



Решения для складов.

**Мобильный беспроводной
промышленный клиент сервера
терминальных служб.**

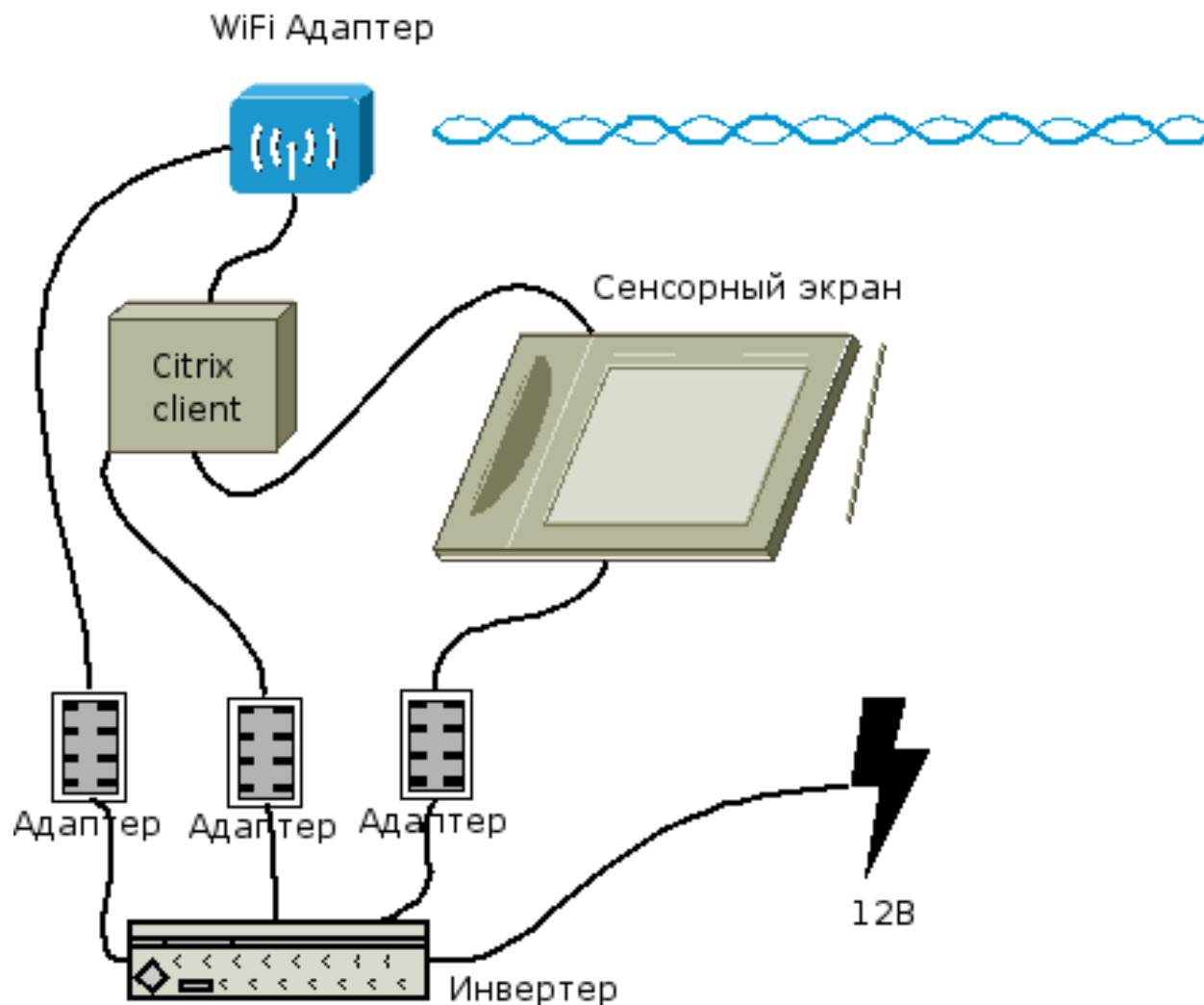


Мобильный беспроводной промышленный клиент сервера терминальных служб – аппаратное решение для подключения к серверу терминальных служб. Клиент позволяет работать с сервером приложений на мобильной и движущейся технике*, в местах, где прокладка кабеля невозможна или затруднительна, а также позволяет оперативно развернуть информационную инфраструктуру любого масштаба без проведения строительных работ по прокладке кабеля.

*Возможна стационарная установка



Схема функционирования системы





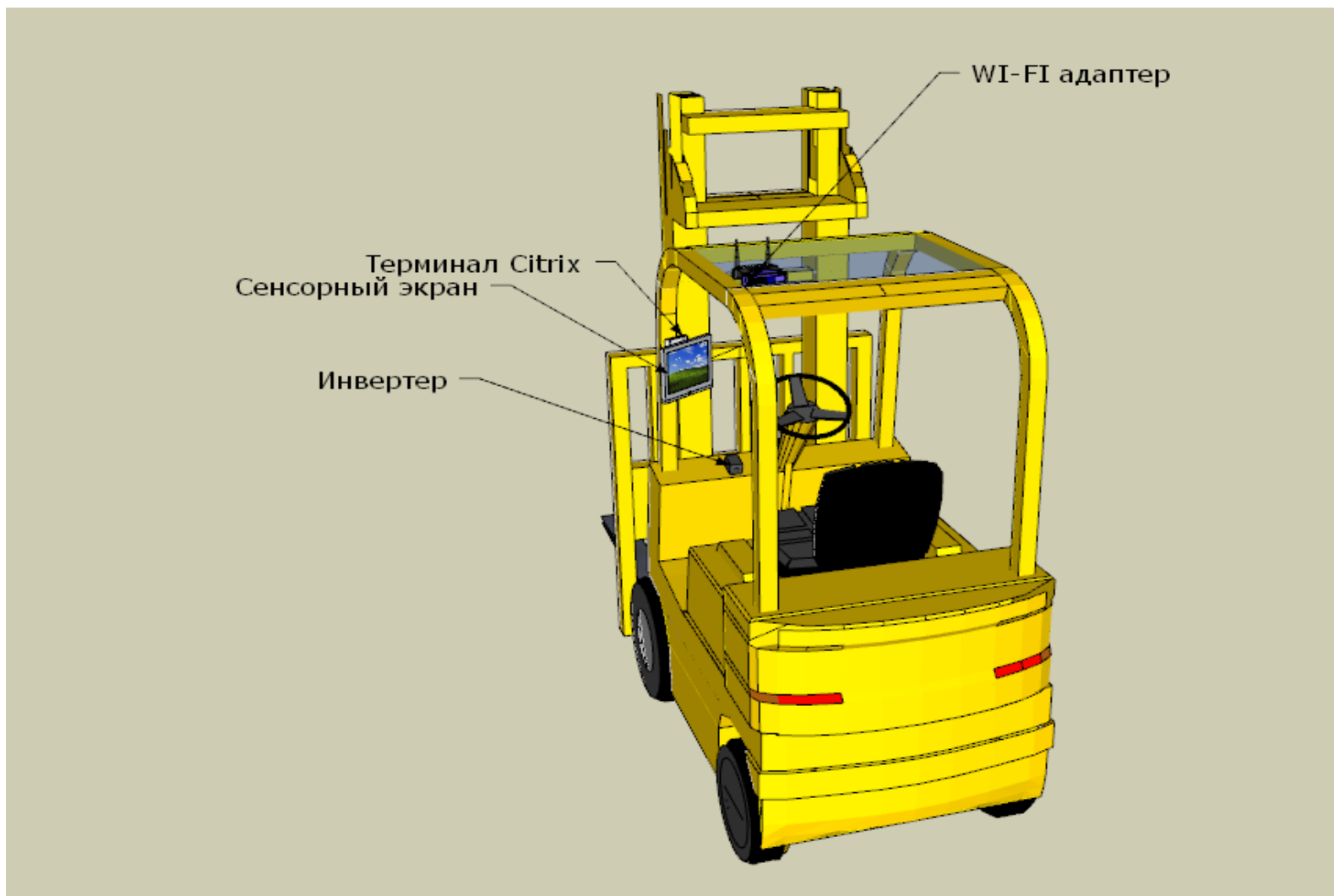
Состав

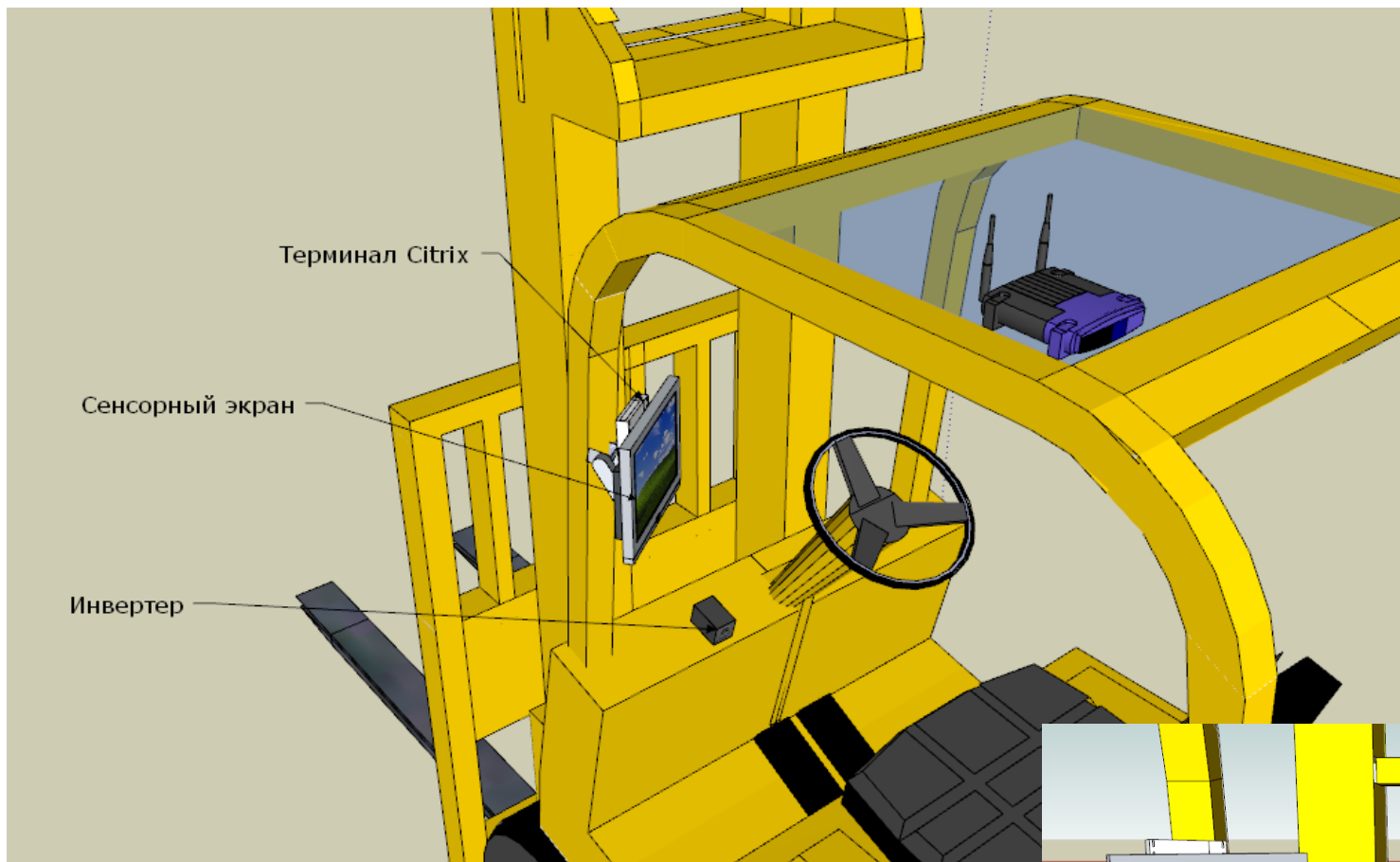


- Сенсорный дисплей
- Thin Client – аппаратный Citrix терминал WYSE ThinOS
- Wi-Fi адаптер с ПО от “Беспроводные Технологии”
- (опционально) инвертер 220В



Электроподъемник, оборудованный беспроводным терминалом Citrix







Преимущества системы

- Минимальные затраты на обслуживание и администрирование
- Расширенный диапазон рабочих температур, влажности и вибрации в базовом исполнении
- Повышенная стабильность за счет полностью аппаратного решения
- Модульность конструкции позволяет легко и быстро заменять узлы, не прибегая к демонтажу или ремонту всей конструкции
- Отсутствие движущихся частей, применение промышленных дисплеев, стабилизаторы питания – все это придает системе непревзойденную надежность



Эксплуатационные характеристики

- Для работы в условиях отрицательных температур (от 5 минут) – необходимо применение термостата для обогрева ЖК панели
- Защита от внешних осадков при необходимости – герметичные боксы для аппаратных модулей (терминал, wi-fi адаптер, инвертер)



Стоимость оборудования

Готовое решение \$1900

Герметизация \$300

Подогрев \$270



Телефон: (495) 727-97-42

e-mail: info@setwifi.ru